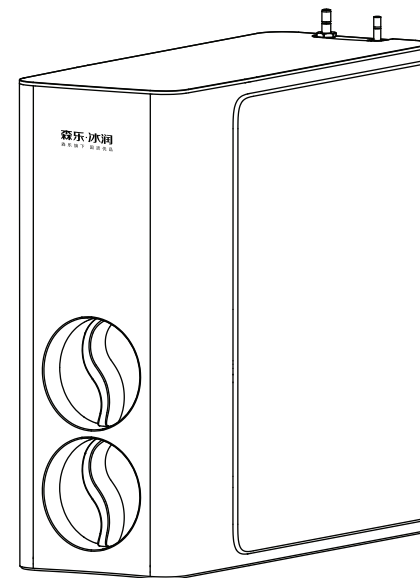


森乐·冰润  
森乐旗下 国货优品

森乐·冰润  
森乐旗下 国货优品

# 冰润SRU60净热一体机 用户手册



森乐净化技术(上海)有限公司  
400-180-1568

地址：上海市普陀区谈家渡路28号盛泉大厦8楼H座  
网址：www.senwater.com  
邮箱：sales@senwater.com  
VER：BR-PD-20241128



扫码关注森乐公众号



扫码关注森乐智能服务

感谢您购买冰润产品，使用前请您仔细阅读本用户手册

1. 致冰润用户	1
2. 产品及配件	1
3. 功能示意图	3
4. 安装方法	4
5. 使用方法	8
6. 更换滤芯	11
7. 日常维护	14
8. 注意事项	14
9. 电气原理图	16
10. 水处理工艺图	16
11. 技术规格	17
12. 滤芯功能	17
13. 故障排除	18

## 1.致冰润用户

感谢您选购本公司净水产品。

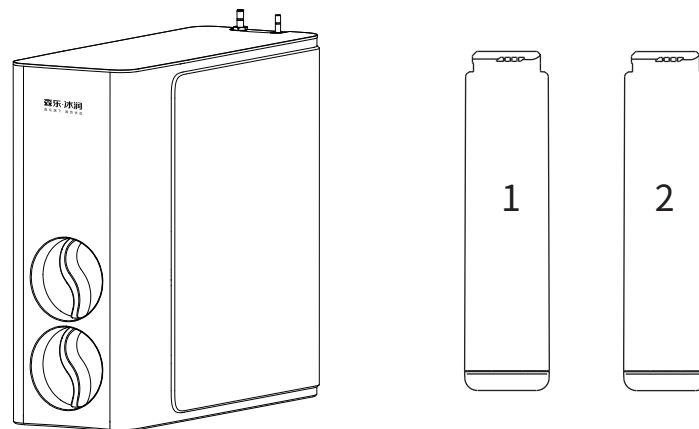
在产品包装箱、机身、保修卡联处均贴有唯一的序列号，这将是验证产品真伪、享受服务支持的重要凭证，请妥善保管。

为了您能正确的安装、使用和维护本产品，发挥产品的最大性能，请您务必仔细阅读本安装使用说明书，并妥善保存以备将来查阅。

当您在使用过程中遇到问题时，您可以直接联络我们的当地经销商，或拨打我司全国统一服务热线与我们取得联系。扫一扫森乐官方二维码，了解更多的产品信息。

若您的产品需要更换滤芯时，可以直接联络当地经销商进行购买。

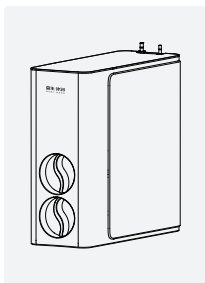
## 2.产品及配件



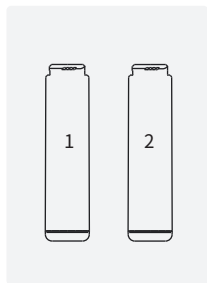
主机	滤芯	
1台	一体式PCF3in1聚丙烯炭棒复合滤芯*1	一体式反渗透膜复合滤芯*1



使用说明书 \* 1



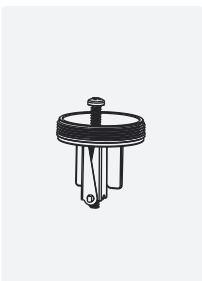
主机 \* 1



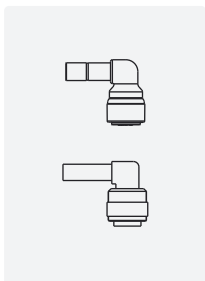
滤芯 \* 2



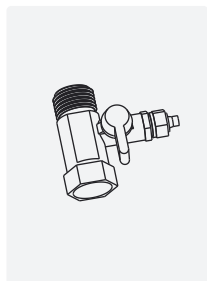
智能龙头 \* 1  
(含2个接头)



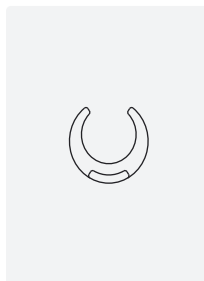
龙头快速安装座 \* 1



3/8"弯头接头 \* 1  
1/4"弯头接头 \* 2



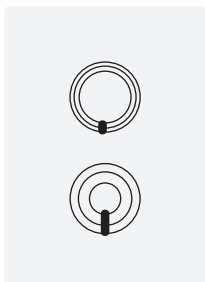
进水三通球阀 \* 1



3/8"防落夹 \* 2



1/4"防落夹 \* 6  
5/16"防落夹 \* 2



白色3/8"PE管 \* 1  
红色1/4"PE管 \* 1

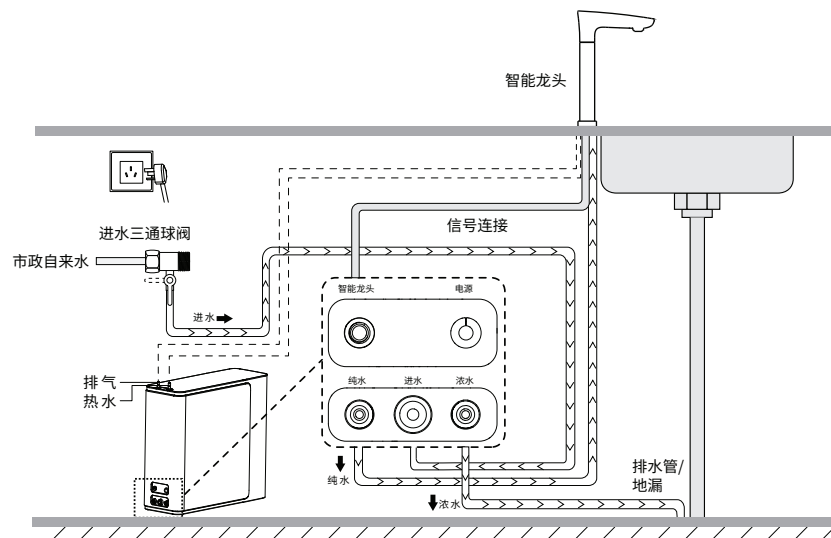


保修卡 \* 1



合格证 \* 1

### 3.功能示意图



① 图示仅供参考，具体以实物为准。  
 ▲ 龙头安装位置要高于主机位置。

## 4. 安装方法

### ◎ 安装前的准备工作

用户购买冰润牌净热一体机后，应请专业安装人员对产品进行安装与调试。  
安装之前请确认包装箱内的附件是否完整。

- 1 将包装打开，取出主机及零件包。
- 2 检查整机背部、包装箱及保修联的序列号是否一致。
- 3 确认整机的摆放位置及空间并预留一个三脚插座。

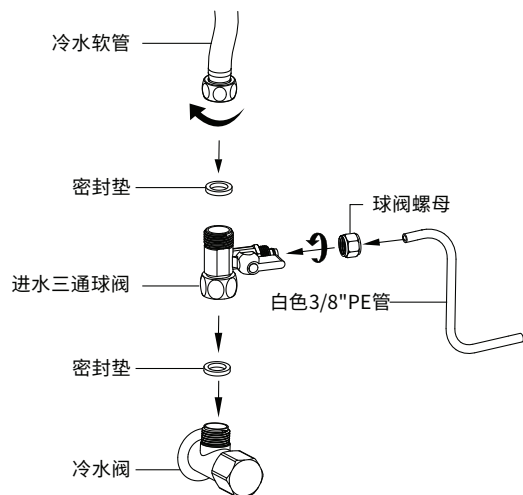


在安装前需关闭进水水源，以免发生漏水现象。

电源插座必须为可靠接地且符合国家标准的220V三孔10A插座。

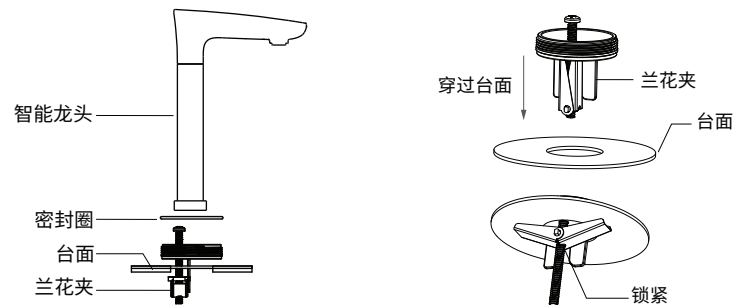
### ◎ 安装进水三通球阀

安装进水三通球阀并取3/8"白色PE管连接到进水三通球阀上。

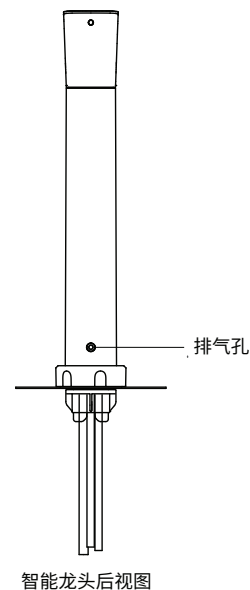


### ◎ 安装水龙头

在水槽或台面上选择合适安装位置（主机与触控龙头垂直为佳），安装位置的半径3.8cm内需要平整，请用钻头钻取触控龙头所需要的安装孔直径30mm（或者水槽上找到合适安装孔位）。



安装龙头调试时，请将龙头排气孔置于正后方（如下图示）。

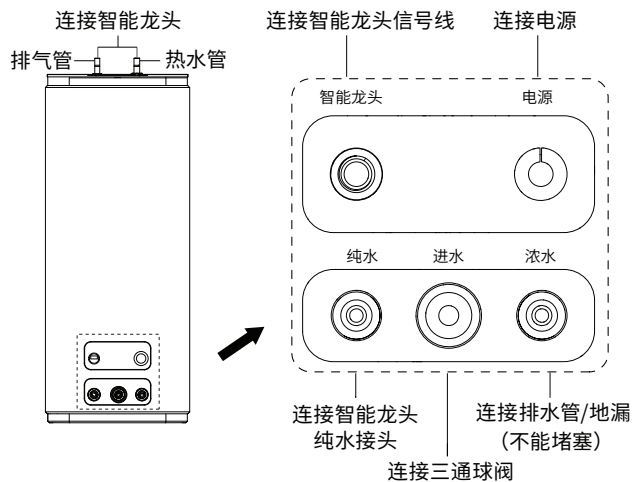


❗ 取水时请使用大口径容器，尽量避免手持水壶，以防烫伤。

## ◎ 部件连接 (参照功能示意图)

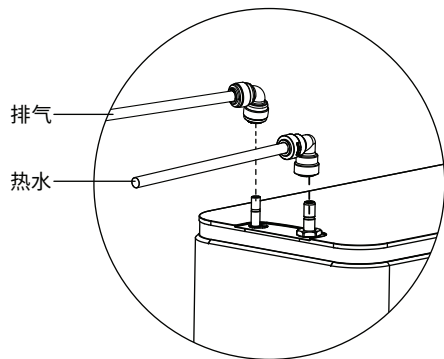
### 机器背部连接方式:

取白色3/8"PE管一端和净热一体机背面的“进水”标识接口连接(另一端连接三通球阀);  
把带“冷水”标签的蓝色管和净热一体机背面的“纯水”标识接口连接;  
取红色1/4"PE管一端和净热一体机背面的“浓水”标识接口连接(另一端连接排水管/地漏);  
取智能龙头信号线连接到主机“智能龙头”信号线端口。



### 机器顶部连接方式:

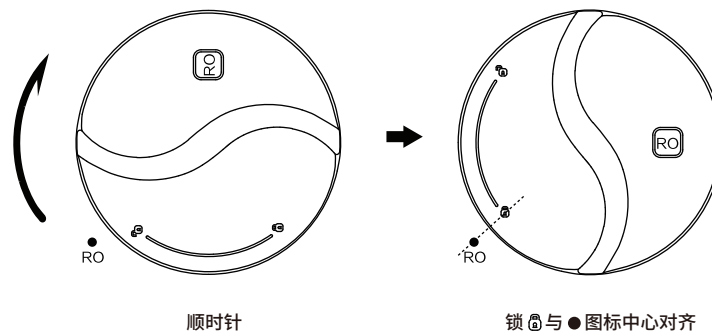
把带“排气”标签的半透明管和净热一体机顶部的“排气”接口连接;  
把带“热水”标签的半透明管和净热一体机顶部的“热水”接口连接。



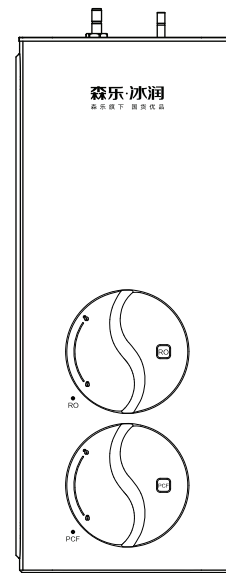
① 各个管线按标识连接, 连接完毕后再次确认一次。

## ◎ 首次安装滤芯方法 (以RO滤芯为例)

① 新滤芯沿顺时针方向旋转, 锁 ① 与 ● 图标中心对齐。



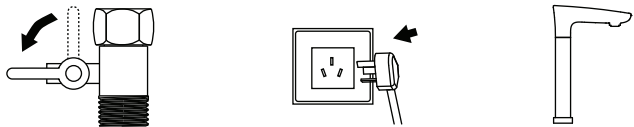
② 依次完成其余滤芯安装。



## 5.使用方法

### 首次使用

- 首次使用或更换滤芯时，须把滤芯彻底冲洗干净。  
打开进水三通球阀，插上电源，启动机器，打开净水水龙头。



反渗透膜内含有保湿成分(主要成分为食品级甘油)，安装或更换第一天尽可能使用机器，产水不建议饮用，可用于厨房清洗用水。若无法按照上述操作，建议安装后每隔2小时，打开净水水龙头制水20分钟并排掉，循环7次以上。



智能龙头、进水三通球阀及电源插座开始时都是关闭的。  
验证及冲洗步骤必须按上述步骤进行，如按此步骤操作，出现异常问题，及时联系工程师咨询，确保安装不出现问题。

- 按照如下步骤执行清洗



首次上电请点击  
常温水按键进行清洗



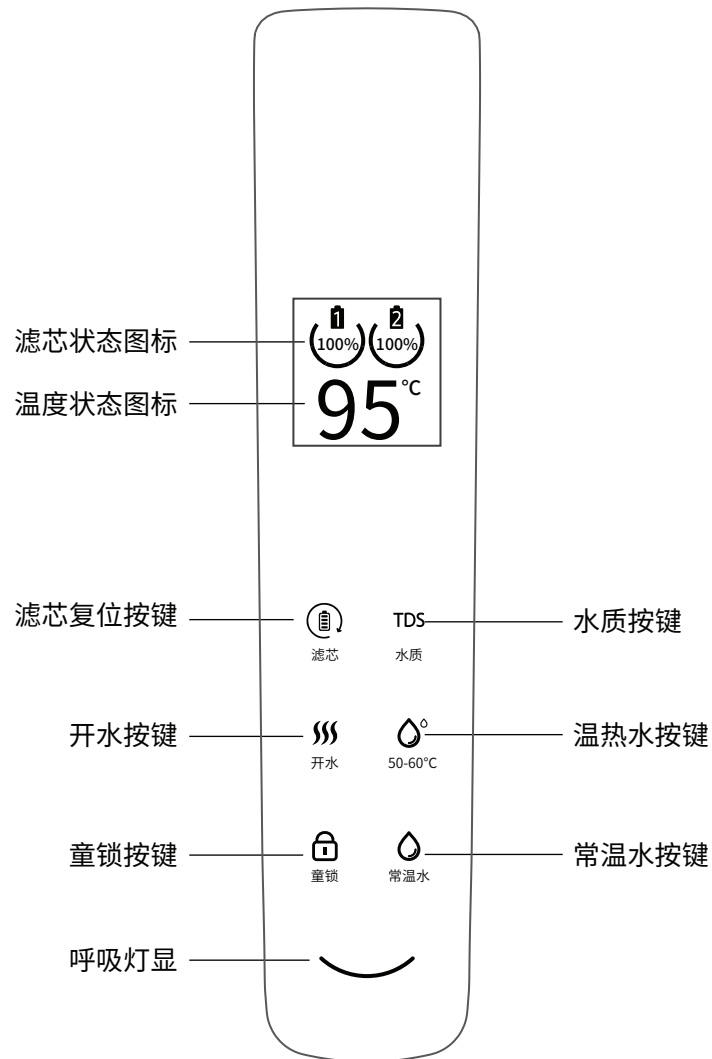
进入清洗后  
屏幕显示“清洗中”  
请耐心等待16min



界面恢复初始界面  
清洗完成

- 检查净热一体机  
检查净热一体机是否有漏水或者渗水的地方及管线是否连接错误，确认无误后，完成安装。

### 龙头显示说明



屏幕显示状态	显示形式	显示说明
95°C	实时温度	显示热胆当前水温
	蓝色长亮	滤芯寿命正常
	橙色闪烁	滤芯寿命即将到期
	红色闪烁	滤芯寿命到期 (屏幕出现“请更换滤芯提示”)
 30	轻触TDS按键打开 TDS显示功能	纯水TDS值(出常温水时显示)

按键显示	显示形式	操作说明
TDS 水质	白色半亮	轻触打开TDS显示功能
	白色全亮	轻触关闭TDS显示功能
 滤芯	白色全亮	轻触按键,白色全亮,3秒后自动关闭
	白色半亮	轻触查看滤芯状态
 常温水	蓝色半亮	轻触按键,蓝色全亮,出常温水
 开水	红色半亮	解锁后,轻触按键,红色全亮,出热水
 50-60°C	橙色半亮	解锁后,轻触按键,橙色全亮,出温热水
 童锁	白色全亮	轻触解锁热水和温热水/息屏状态
	白色半亮	已解锁,再次轻触按键开启童锁
	蓝色长亮	出常温水
	蓝色呼吸	息屏
	不亮	待机/未通电
	红色长亮	出热水/温热水
	红色闪烁	机器故障

1、长按 和 5s进入沸点设置功能,此时屏幕显示当前沸点。

当前沸点为

100°C

2、轻触 按键,沸点降低 1°C;轻触 沸点升高 1°C。

100°C

3、长按 2s,屏幕显示“沸点设置成功”。

沸点设置成功

## 6. 更换滤芯

### ◎ 滤芯使用寿命

编号	滤芯名称	建议更换周期
1	一体式PCF3in1型聚丙烯炭棒复合滤芯	6~12个月
2	一体式反渗透膜复合滤芯	24~36个月

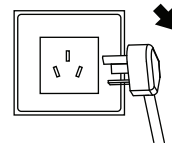
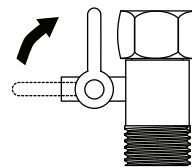


滤芯是净水系统的核心技术,使用不合格或已过期的旧滤芯,很可能降低净水系统的性能以及净化后的水质。若采用非冰润正品滤芯导致机器受损,本公司将无法提供质保。

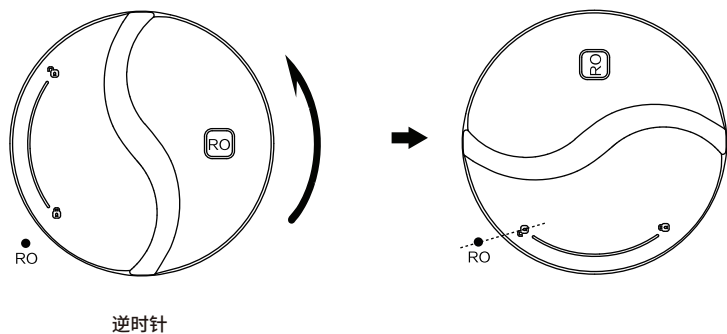
### ◎ 更换滤芯(以RO滤芯为例)

净水器应定期更换滤芯,建议滤芯更换周期并不是指滤芯的质量保证期,而是滤芯保持其原有性能的预计周期。在水质不良的地区或用水较频繁的情况下,可缩短滤芯的更换周期,此时需要提前更换滤芯。

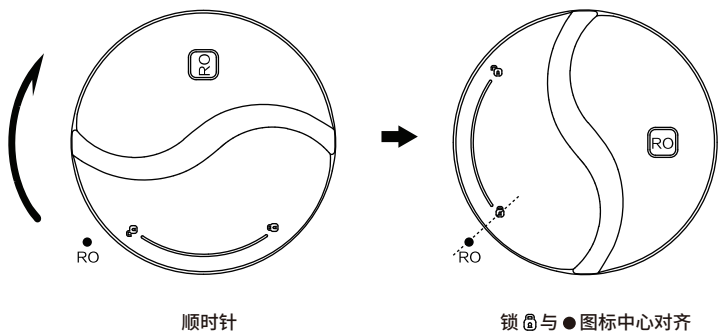
❶ 关闭进水三通球阀,拔掉电源。



2 将待更换滤芯沿逆时针方向旋转取下。

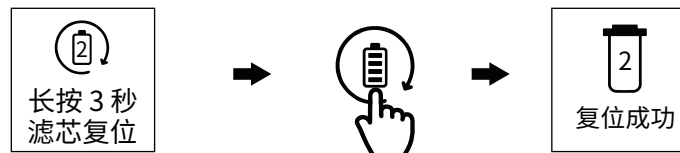


3 新滤芯沿顺时针方向旋转，锁 ④ 与 ● 图标中心对齐。



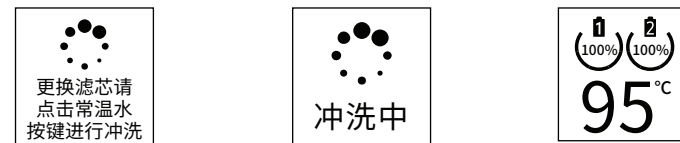
4 滤芯复位方法

根据屏幕提示，长按智能龙头上的滤芯复位按键3s完成复位。



5 净热一体机冲洗方法

安装完毕后，首次使用应对各级滤芯进行冲洗，冲洗方法如下。



更换滤芯后请点击  
常温水按键进行冲洗

进入冲洗后  
屏幕显示“冲洗中”  
请耐心等待冲洗结束

界面恢复初始界面  
冲洗完成

① 冲洗过程中出水可能有细微炭粉或气泡状属正常现象，冲洗至干净。



## 7. 日常维护

### ◎ 净热一体机机身保养

- 请用柔软的布进行擦拭。
- 对于顽固的污渍或灰尘，请稍微沾点温水用软布进行擦拭。
- 请勿使用挥发性液体如：酒精、汽油、涂料稀释剂、抛光粉等材料擦拭可能会损坏机器表面。

### ◎ 长期不使用净热一体机（1周及以上）

- 请关闭进水三通球阀并拔掉电源。
- 再次使用时，请打开进水三通球阀，插上电源，打开水龙头，放水至清澈即可。



禁止

在使用过程中禁止在净水机旁放置易燃易爆物品，以免发生危险。

## 8. 注意事项



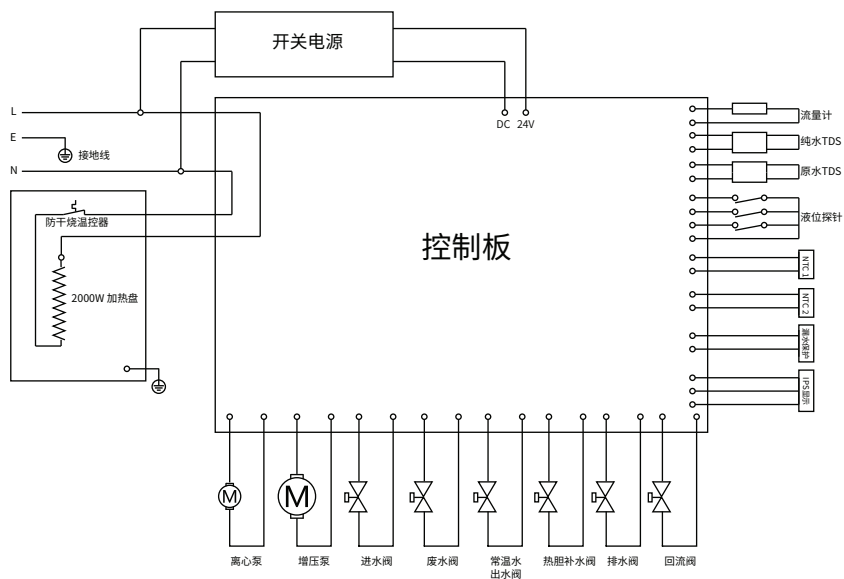
### 重要安全须知

- 产品在制水时，会有轻微振动和声音，属于正常现象。
- 当进水水质不符合市政自来水标准时，应在本产品前加装预处理装置。
- 本净热一体机进水水压要求为0.1-0.4MPa，当进水水压不满足要求时，请对应安装增压或减压装置。
- 若机器发生故障，应立即切断电源并关闭水源，切勿将故障机器处于工作状态。
- 请勿使用未经厂商许可的其它配件，若因此造成机器故障，保修将自动终止。
- 请按照产品说明书要求进行安装和使用。
- 本产品只能在厂商授权的维修中心维修，若选择非授权的维修中心维修，易引发其它不安全因素。
- 请定期清洗和更换滤芯。
- 更换滤芯时请切断电源并关闭进水三通球阀。
- 当需要清洁机器时，请勿直接洒水清洗净热一体机或者将净热一体机放置水中清洗。
- 请勿使用挥发性液体如：酒精、汽油、涂料稀释剂等材料擦拭机器表面。
- 请勿对本产品施加很大压力或者冲击力。
- 切勿使用超过5-38℃以外的进水源，以免降低滤芯使用寿命；当进水水温低于5℃时，关掉进水三通，打开水龙头放水约1分钟，让净热一体机内部水从浓水管排出，防止结冰损坏机器。
- 避免存放在强烈阳光照射地方，易造成净热一体机部件老化。
- 因各地海拔差异，水的沸点也存在一定差异，如需调整热水温度，请联络当地经销商，或拨打全国统一服务热线。

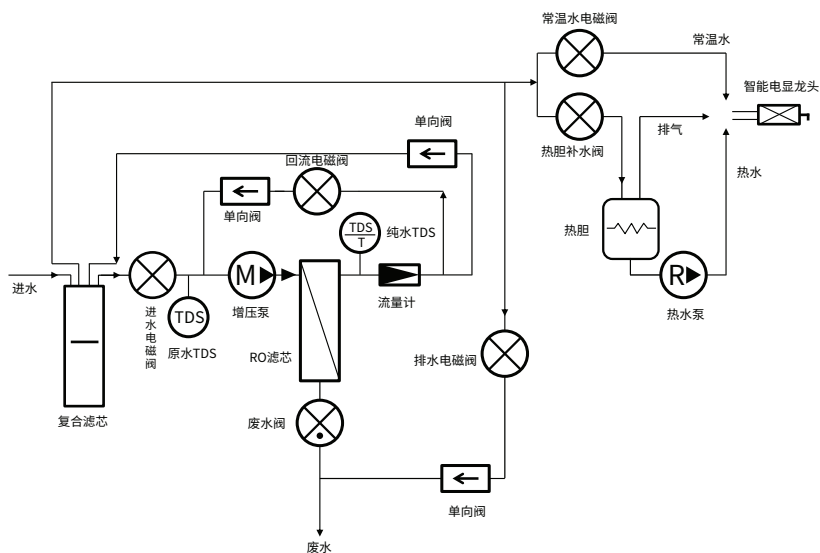
### 警告

- 本产品不建议用户自行安装，请务必联系客服，预约专业人员上门安装，对于用户自行安装所发生的相关事故及损失，由用户自行承担。
- 请勿使用破损的电源或插头，以及松动的插座。
- 若电源线损坏，为了避免危险，必须由指定的专业售后维修技术人员进行更换。
- 请勿用湿手触碰电源插头。
- 切勿在高水压条件下使用。
- 请勿将易燃、易爆、易挥发、强磁性的物质靠近净热一体机。
- 儿童及无行为能力人请在监护人指导下使用本产品。
- 除维修技术人员以外，其他人不得进行分解、维修，以免造成火灾、触电。
- 需使用随净热一体机附带的新软管组件，旧软管组件不能重复利用。
- 在放热水、温水过程中，请勿将手和脸接触或靠近龙头排气口、出水口以免烫伤。
- 取热水、温水时建议使用大口径容器，尽量避免手持水壶，以防烫伤。
- 因进水温度及进水水压等因素影响，温热水出水水温有波动属于正常现象。

## 9. 电气原理图



## 10. 水处理工艺图



## 11. 技术规格

产品名称	冰润SRU60净热一体机
产品型号	SRU60
净水流量(L/min)	1.5
额定总净水量(L)	4000
额定电压(V)	220
额定频率(Hz)	50
额定功率(W)	2100
热胆容量(L)	1.5
制热水能力(L/h)	20
进水压力(MPa)	0.1 ~ 0.4
工作压力(MPa)	0.4 ~ 0.8
适用水温(°C)	5 ~ 38
环境温度(°C)	4 ~ 40
适用水源	市政自来水
防触电保护类别	I类
出水水质	符合《生活饮用水水质处理器卫生安全与功能评价规范-反渗透处理装置》(2001)要求
制造商	森润德净化技术(嘉兴)有限公司
制造商地址	浙江省嘉兴市海宁市长安镇农发区启辉路5号5幢6楼
占地尺寸(mm)	470*184*450 (长×宽×高)
产品执行标准	Q/SR SRU01-2024
卫生许可批准文号	
水效等级	符合GB 34914-2021《净水机水效限定值及水效等级》标准的1级要求

## 12. 滤芯功能

### PCF3in1 (一体式PCF3in1型聚丙烯炭棒复合滤芯)

有效滤除水中的泥沙、铁锈、悬浮物、余氯及异味等；炭棒有效改善水的口感，吸附水中的异色异味。

### RO (一体式反渗透膜复合滤芯)

拦截水中的有机物(三氯甲烷、四氯化碳)、重金属(砷、铅、铬)。

## 13.故障排除

故障现象	故障原因	故障排除方法
机器不启动	电源未接通	检查电源插头是否松动或未插上
	部件损坏	联系售后人员
机器停机, 废水不停	进水电磁阀失效	联系售后人员
机器漏水	滤芯或水管未连接到位	检查滤芯是否安装到位, 水管连接是否松动
	部件损坏	立即切断电源并关闭进水三通球阀, 并联系售后人员
出水水质差	滤芯失效	更换滤芯或者联系售后人员
	进水水质差	请确认市政自来水水质情况, 考虑加装预处理装置
机器启动, 不出常温水	冷水阀或者三通球阀未打开	请打开对应阀门
机器启动 常温水流量小	水管弯折	检查进水、浓水和纯水的水管
	进水三通球阀没完全打开	检查进水三通球阀是否完全打开
	滤芯堵塞	更换滤芯或者联系售后人员
机器出热水时 不出热水或热水流速小	离心泵吸入空气	重复热水取水操作
	智能龙头故障	关闭电源, 重新上电
	热水管或排气管弯折	检查热水管或排气管是否弯折
E1	加热NTC故障	联系售后人员
E2	加热不停	联系售后人员
E3	补水时间过长	检查进水阀是否打开
E4	缺水	按常温水出水按键恢复正常显示
E6	蒸汽NTC异常	联系售后人员
E8	水龙头板通讯异常	关闭电源, 重新上电
E9	溢水	按热水按键排空热水胆, 再次重新上电
E10	干烧保护	关闭电源, 重新上电
E11	热胆探针端子未插	联系售后人员
E12	加热超时	重新上电, 若未解决, 联系售后人员
E13	流量计异常	联系售后人员
E14	水位信号异常	联系售后人员

 若以上现象无法排除, 请联系售后人员, 全国统一服务热线: 4001801568

## 有害物质名称及含量

部件名称	有害物质					
	铅	汞	镉	六价铬	多溴联苯	多溴二苯醚
外壳	○	○	○	○	○	○
电子组(器)件	×	○	○	○	○	○
滤芯件	○	○	○	○	○	○
涉水部件	○	○	○	○	○	○
水龙头	○	○	○	○	○	○
三通球阀配件	×	○	○	○	○	○

本表格依据SJ/T 11364的规定编制。

○: 表示该有害物质在该部件所有均质材料中的含量均在GB/T 26572规范的限量要求以下。

×: 表示该有害物质至少在该部件的某一均质材料中的含量超出GB/T 26572规定的限量要求。



## 产品保修条款

1. 本产品严格遵照国家“最新三包”规定为消费者提供保修服务。
2. 整机提供壹年保修（滤芯耗材除外），保修时间（自购买日期起，以发票凭证时间为准）；
3. 非家庭使用（如：经营、商用、公司集体）的产品，免费保修一年，另有协议约定以签订协议为准；
4. 服务网络辐射范围内可提供免费上门安装服务（另行约定除外）；
5. 保修时必须出示有效购机发票及保修卡，保修有效期自发票开具之日算起；
6. 保修期内维修更换的零部件归本公司所有，保修期外维修更换的零部件归用户所有；
7. 由代理商、经销商、零售商自行承诺的额外服务与附加的非原厂配置赠品，须由原代理商、经销商、零售商负责服务；
8. 其它事项按照国家“最新三包”规定执行。

### 凡属下列情况之一的，不在保修范围内：

- 用户搬运、使用、维护、保管不当而损坏的；
- 使用非原厂配件（如滤芯等）而造成损坏的；
- 未按安装说明书要求安装、使用、维护、保养而造成损坏的；
- 超出安装说明书规定的使用条件，强行使用而造成损坏的；
- 无法提供有效购物凭证的，或机身序列号与保修卡序列号不一致的；
- 非本公司人员或非本公司授权人员拆卸、维修的；
- 因不可抗力（如：雷电、火灾、水灾、地震等自然灾害）而造成损坏的；
- 产品超出保修期的。

## 维修记录

维修日期	
故障内容	
处理详情	
维修单位名称	
维修单位电话	
维修员签名	